

Technische Daten:

Heizmedium: \_\_\_\_\_

Eingangsdruck  $p_e$  \_\_\_\_\_

Heizwert  $H_u$  \_\_\_\_\_

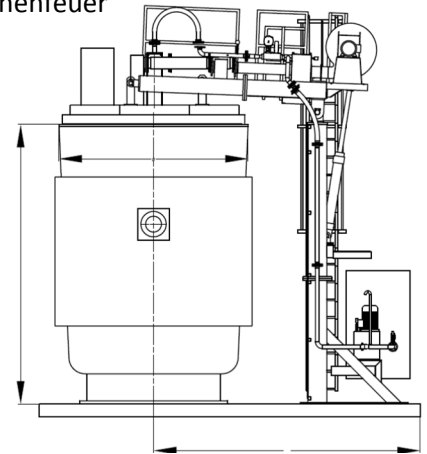
Elektrik:

Spannung / Frequenz \_\_\_\_\_

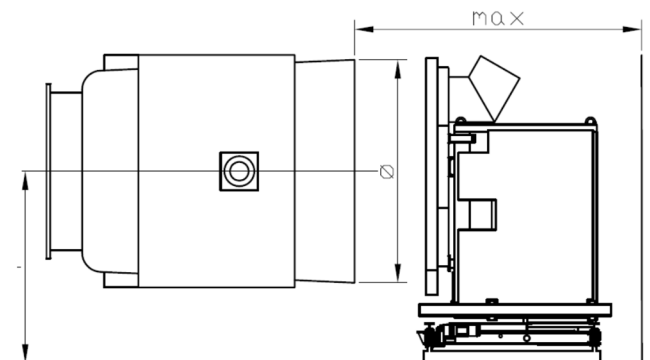
Sauerstoff:

Eingangsdruck  $p_e$  \_\_\_\_\_

Vertikales Pfannenfeuer



Horizontales Pfannenfeuer



Anforderung:

- Schnelles Aufheizen

$T =$  \_\_\_\_\_ °C

$t =$  \_\_\_\_\_ min

- Trocknen (monolithisches Mat.)

Material: \_\_\_\_\_

$T =$  \_\_\_\_\_ °C

$t =$  \_\_\_\_\_ h

- Tempern (Steine)

Material: \_\_\_\_\_

$T =$  \_\_\_\_\_ °C

$t =$  \_\_\_\_\_ h

Vorhandene Anlagen:

- Kleines Hitzeschild  
 Großes Hitzeschild mit Spalt  
 Großes Hitzeschild starr

$T_{max}$  \_\_\_\_\_ °C

$t =$  \_\_\_\_\_ h

Pfannezustellung:

Boden: \_\_\_\_\_ m= \_\_\_\_\_ t

Wand: \_\_\_\_\_ m= \_\_\_\_\_ t

Schlackenzone: \_\_\_\_\_ m= \_\_\_\_\_ t

Bemerkungen:

\_\_\_\_\_  
 \_\_\_\_\_  
 \_\_\_\_\_

Limited Partnership:  
 MEFKON GmbH & Co. KG  
 Am Willrother Berg 5  
 D-56594 Willroth  
 www.mefkon.com

Managing Director:  
 Renate Lorenz, Wolfgang Lorenz

Phone: + 49 2687 92627-0  
 Fax: + 49 2687 92627-20  
 E-mail: info@mefkon.com

Private Limited Company:  
 MEFKON Verwaltungs GmbH

Sales Tax Identification No:  
 DE815167832

Tax Identification No:  
 02/201/00780

Commercial Register No:  
 Montabaur, HRA 20886  
 Montabaur, HRB 22046

Accounts:

VR-Bank Neuwied-Linz eG  
 BLZ: 57460117, Konto: 1211344  
 IBAN :DE 05574601170001211344, BIC: GENODED1NWD

Sparkasse Neuwied  
 BLZ: 57450120, Konto: 30222392  
 IBAN : DE 70574501200030222392, BIC: MALADE51NWD

Commerzbank Neuwied  
 BLZ: 57040044, Konto: 281666800  
 IBAN : DE 56570400440281666800, BIC: COBADEFF575